



**Ölpeilstäbe**

**C4.0410 · C4.0412**  
**C4.0421 · C4.0431**  
**C4.0450 · C4.0464**

- mit Befestigungsschrauben
- Befestigungsgewinde M10
- Peilstablänge bis 640 mm

## Beschreibung

### Einsatzbereich

Kontrolle des Ölstandes in Hydraulik- und Schmierstoffbehältern.

### Aufbau und Funktion

ARGO-HYTOS Ölpeilstäbe bestehen aus einem stabilen, gebogenen Halbrundstab mit O-Ring.

Befestigungsschrauben mit passender Aufnahmebohrung sind im Lieferumfang enthalten.

Verschiedenen Längen mit unterschiedlichen Markierungen stehen zur Verfügung (siehe Auswahltabelle).

### Konstruktive Besonderheiten

- Der robuste Aufbau aus Metall hält selbst härtesten Einsatzbedingungen stand.
- Der integrierte O-Ring gewährleistet 100%-ige Dichtheit.
- Durch geeignete Befestigungsschrauben auch zur Befestigung von Tankeinbau-, Rücklauf- oder Saugfiltern verwendbar.

### Befestigung

Die im Lieferumfang enthaltene Schraube wird je nach Ausführung entweder in eine separate Gewindebohrung im Behälter eingeschraubt oder dient gleichzeitig zur Befestigung eines Tankeinbau-Filters. Hierdurch entfällt eine zusätzliche Gewindebohrung.  
Bei Verwendung als Befestigungsschraube für Rücklauf- oder Saugfilter ist auf die entsprechende Abdichtung zwischen Behälter, Filter und Befestigungsschraube zu achten.

## Auswahltabelle

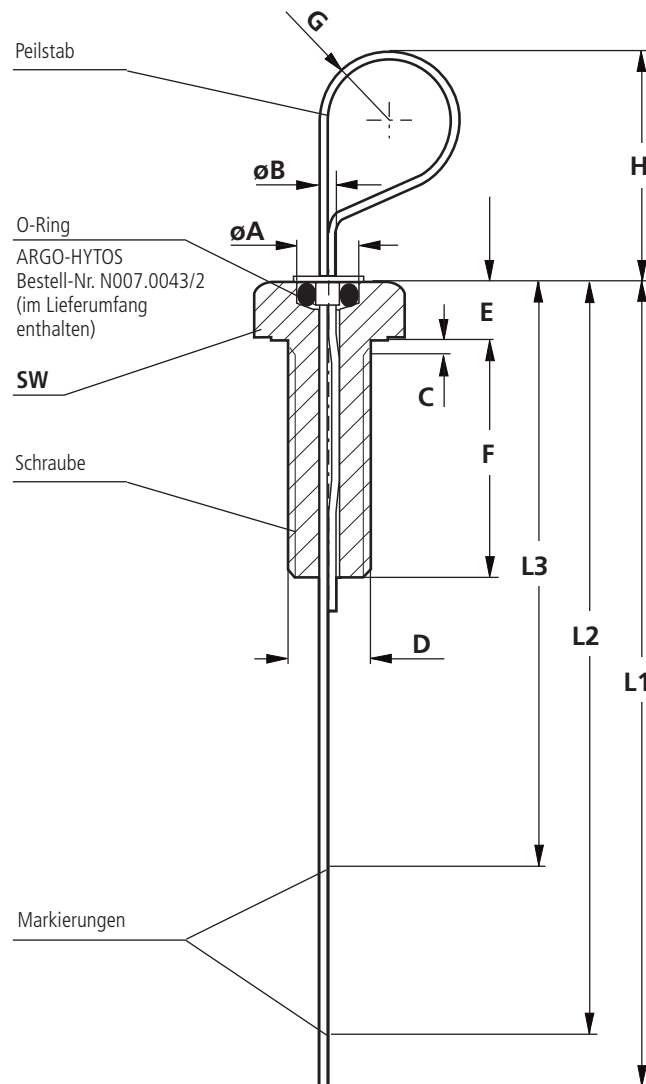
Bestell-Nr.	Peilstabmaß L1	Peilstabmaß L2	Peilstabmaß L3	Befestigungsschraube	Güteklasse	Bemerkungen
1	2	3	4	5	7	8
C4.0410-00330	100	-	-	SV.2810.05	8.8	-
C4.0410-01330	100	95	64	SV.2810.05	8.8	-
C4.0412-00330	120	-	-	SV.2810.05	8.8	-
C4.0412-03330	120	97	47	SV.2810.05	8.8	-
C4.0412-04330	120	100	75	SV.2810.05	8.8	-
C4.0421-00330	210	-	-	SV.2810.05	8.8	-
C4.0421-04330	210	118	88	SV.2810.05	8.8	-
C4.0421-06330	210	71	46	SV.2810.05	8.8	-
C4.0431-00330	310	-	-	SV.2810.05	8.8	-
C4.0431-01330	310	190	160	SV.2810.05	8.8	-
C4.0450-00330	500	-	-	SV.2810.05	8.8	-
C4.0464-00330	640	-	-	SV.2810.05	8.8	-
C4.0464-01330	640	630	90	SV.2810.05	8.8	-

### Anmerkung:

Die in der Tabelle aufgeführten Peilstäbe sind Standardgeräte. Bei Bedarf an anderen Ausführungen, z.B. für den Einsatz in vorgespannten Hydraulik-tanks, bitten wir um Ihre Anfrage.

## Geräteabmessungen

### Peilstab mit Schraube



## Maße

Befestigungs-schraube	A	B	C	D	E	F	G	H	SW
SV.2810.05	10	3,7	4,5	M10	7	30	10	39	17

## Kenngrößen

### Betriebsdruck

Max. 1 bar (absolut)  
(Nicht geeignet für den Einsatz in vorgespannten Hydraulikbehältern)

### Anschluss

Gewindeanschluss nach ISO 228 oder DIN 13. Größe siehe Abschnitt Maße (andere Anschlüsse auf Anfrage)

### Druckflüssigkeit

Mineralöl und umweltschonende Hydraulikflüssigkeiten (HEES u. HETG, siehe Info-Blatt 00.20)

### Druckflüssigkeitstemperaturbereich

- 30 °C ... + 100 °C (kurzzeitig 125 °C)

### Umgebungstemperaturbereich

- 30 °C ... + 80 °C (kurzzeitig 100 °C)

### Werkstoffe

Peilstäbe: Stahl, verzinkt  
Schrauben: Stahl, verzinkt  
Dichtungen: NBR (Viton auf Anfrage)

### Einbaulage

Vorzugsweise senkrecht, oberhalb des Ölspiegels

## Qualitätssicherung

### Qualitätsmanagement nach DIN EN ISO 9001

Zur Sicherstellung einer gleichbleibenden Qualität in der Fertigung sowie der Funktion werden ARGO-HYTOS-Filterelemente strengsten Kontrollen und Tests nach folgenden DIN- und ISO-Normen unterzogen:

**DIN ISO 2941** Kollaps-/Berstdruckprüfung  
**DIN ISO 2943** Nachweis der Verträglichkeit mit der Druckflüssigkeit  
**DIN ISO 3724** Nachweis der Durchfluss-Ermüdungseigenschaften

**ISO 2942** Nachweis der einwandfreien Fertigungsqualität (Bubble Point Test)

**ISO 3968** Bestimmung des Druckverlustes in Abhängigkeit vom Volumenstrom

**ISO 16889** Multipass-Test (Ermittlung der Filterfeinheit und der Schmutzkapazität)

Prozessbegleitende Qualitätskontrollen garantieren Dichtheit und Festigkeit unserer Geräte.

Unsere Ingenieure beraten Sie auch gerne in Fragen der Filteranwendung, Filterauslegung sowie über die im praktischen Einsatz erreichbaren Reinheitsklassen des gefilterten Mediums.

Darstellungen entsprechen nicht immer genau dem Original. Für irrtümlich gemachte Angaben übernimmt ARGO-HYTOS keine Haftung.



**We produce fluid power solutions**

ARGO-HYTOS GMBH · Industriestraße 9 · D-76703 Kraichtal

Tel: +49 7250 76-0 · Fax: +49 7250 76-199 · info.de@argo-hytos.com · www.argo-hytos.com