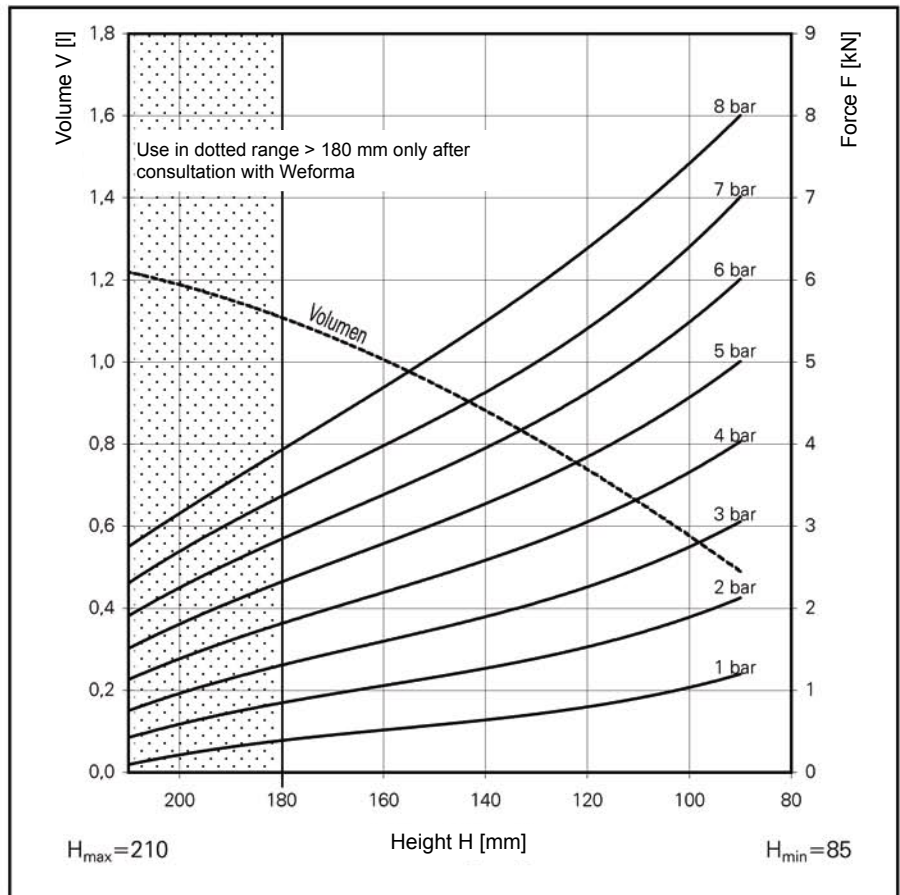
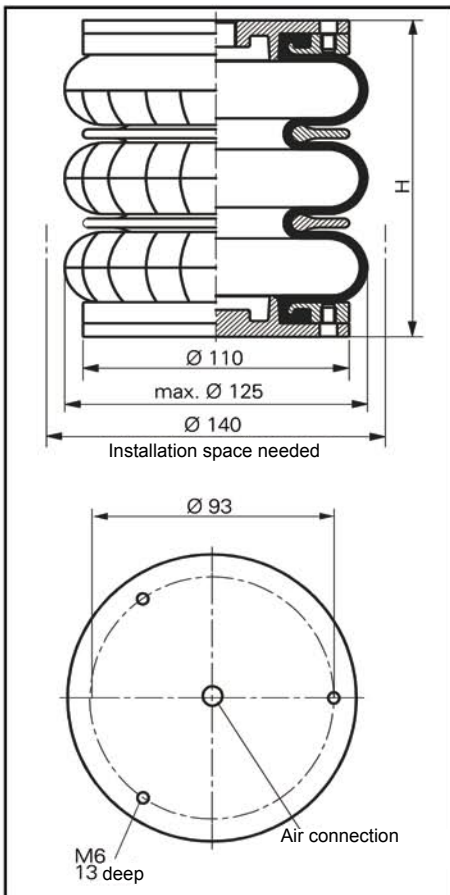


## WBD 140



Force-height diagramm

### Air connection

WBD 140-E1      G3/8


### Technical data

Min. pressure	0 bar
Return force to min. height	≤ 150 N
Overall weight with clamped plates	1,2 kg

### Pneumatic application - static characteristic values

Force F [kN]

Pressure p	[bar]	3	4	5	6	7	8	Vol.[l]
Height H [mm]	190	1,2	1,6	2,1	2,6	3,1	3,6	1,15
	170	1,5	2,0	2,6	3,1	3,7	4,3	1,06
	150	1,8	2,4	3,0	3,6	4,3	5,1	0,95
	130	2,1	2,8	3,6	4,3	5,0	5,9	0,81
	110	2,5	3,4	4,2	5,1	5,9	6,9	0,66

 Service instructions  
 M6 = 5 Nm  
 G 3/8 = 15 Nm