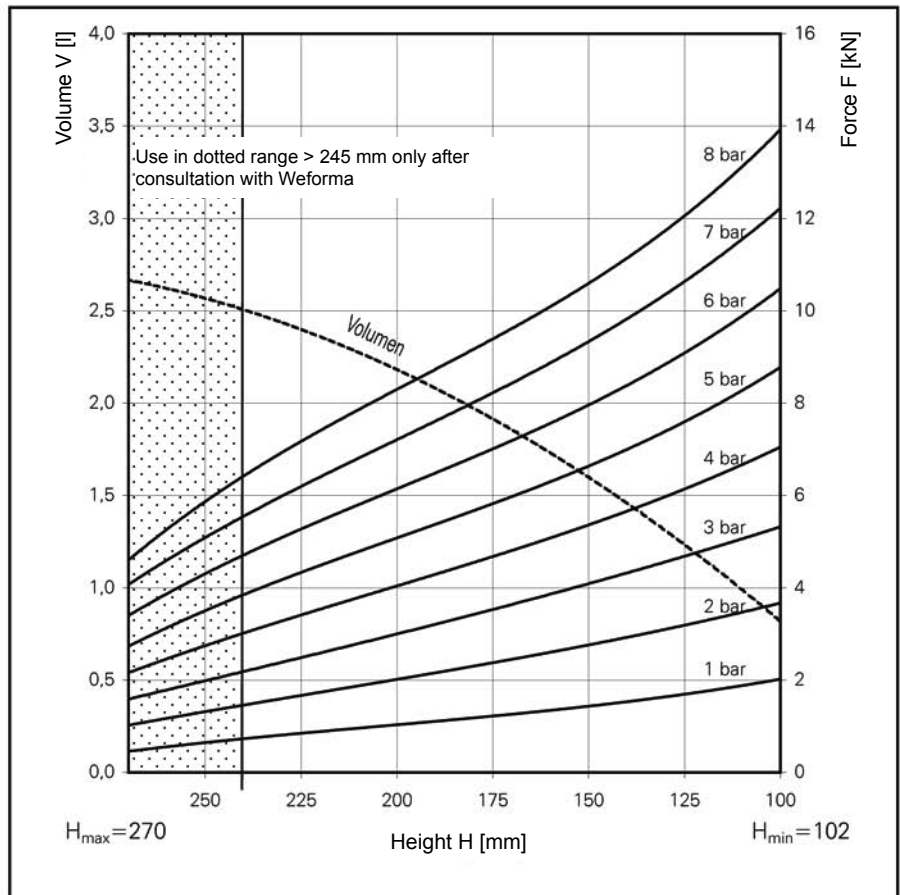
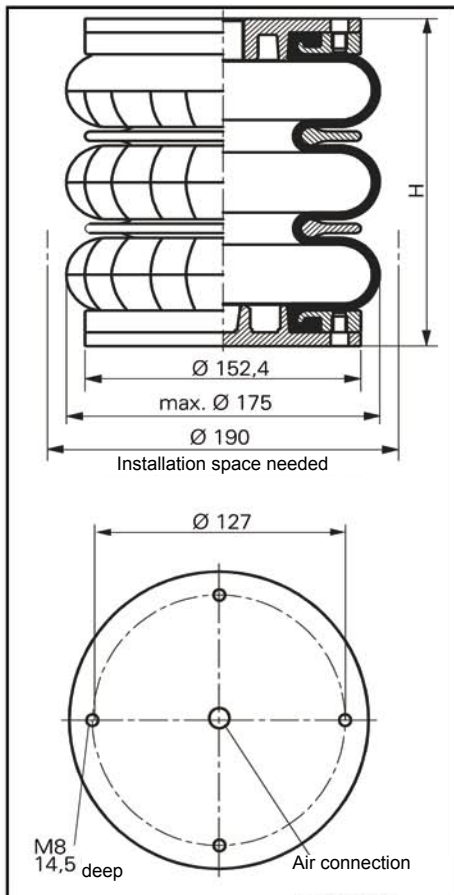


## WBD 210



Force-height diagramm

### Air connection

WBD 210-E1 G1/2

### Technical data

Min. pressure	0 bar
Return force to min. height	≤ 190 N
Overall weight with clamped plates	2,5 kg

### Pneumatic application - static characteristic values

Force F [kN]

Pressure p	[bar]	3	4	5	6	7	8	Vol.[l]
Height H [mm]	225	2,5	3,4	4,3	5,3	6,3	7,2	2,4
	200	3,1	4,1	5,1	6,2	7,2	8,4	2,2
	175	3,5	4,7	5,8	7,0	8,2	9,3	1,9
	150	4,0	5,3	6,6	8,0	9,3	10,6	1,6
	125	4,8	6,2	7,7	9,1	10,7	12,1	1,3



Service instructions

M8 = 20 Nm

G 1/2 = 25 Nm