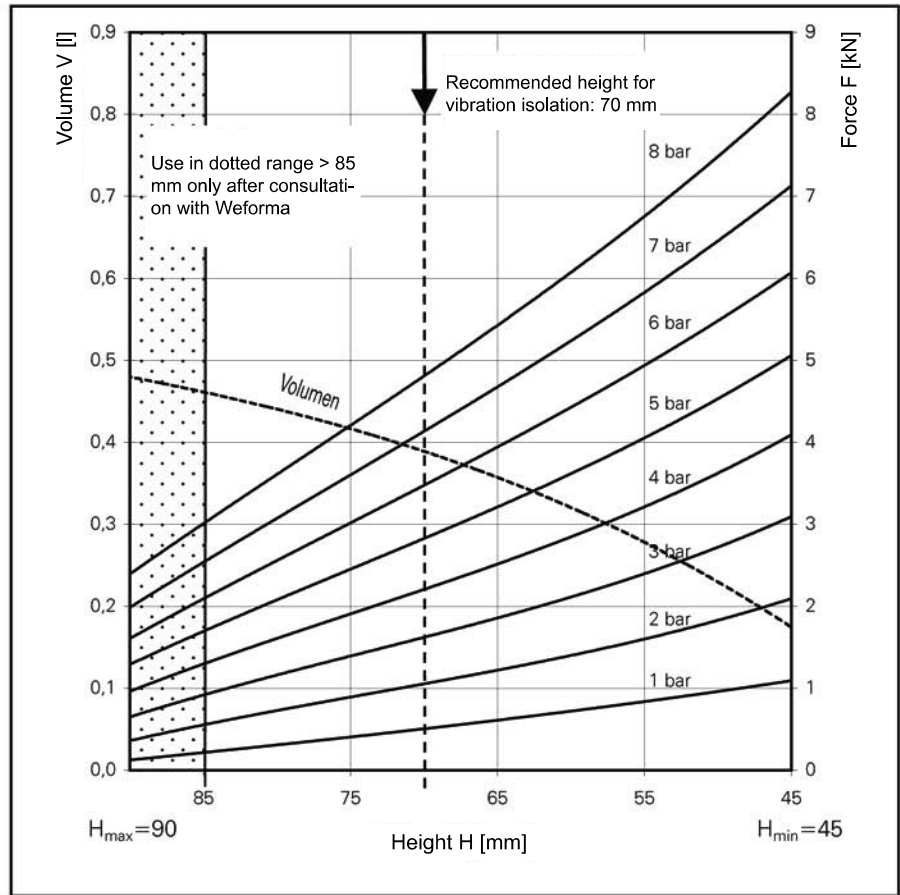
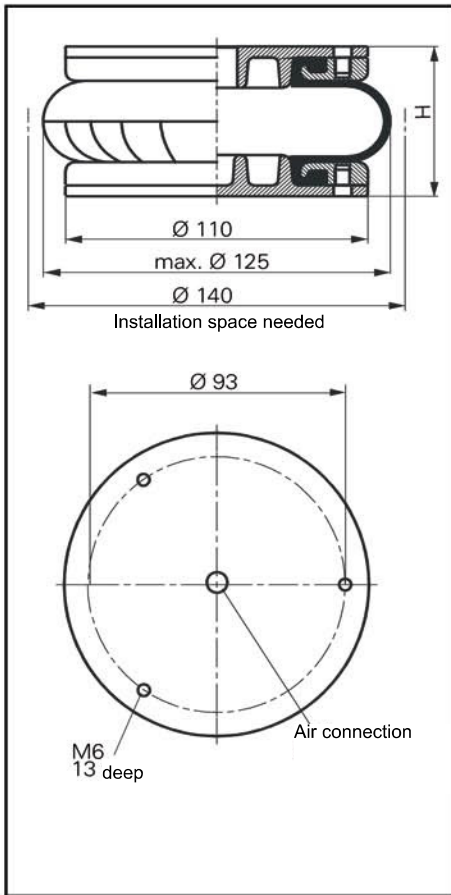


WBE 140



Force-height diagramm

Air connection

WBE 140-E1 G3/8

Technical data

Min. pressure	0 bar
Return force to min. height	≤ 150 N
Overall weight with clamped plates	0,8 kg

Vibration isolation - dynamic characteristic values

Design height empf. 70 mm, minimal 65mm

Pressure p [bar]	3	4	5	6	7	8	Vol V[l]
Force (Load) [kN]	1,7	2,3	2,9	3,5	4,2	4,8	
Spring rate c [N/cm]	960	1230	1510	1785	2050	2340	
Natural frequenz f ₀ [Hz]	3,8	3,6	3,6	3,5	3,5	3,5	

Pneumatic application - static characteristic values

Force F [kN]

Pressure p [bar]	3	4	5	6	7	8	Vol.[l]	
Height H [mm]	80	1,2	1,6	2,1	2,6	3,1		0,4
	70	1,6	2,2	2,8	3,5	4,1		0,4
	60	2,1	2,9	3,6	4,4	5,2		0,3
	50	2,7	3,6	4,6	5,5	6,5		0,2



Service instructions

M6 = 5 Nm

G 3/8 = 15 Nm