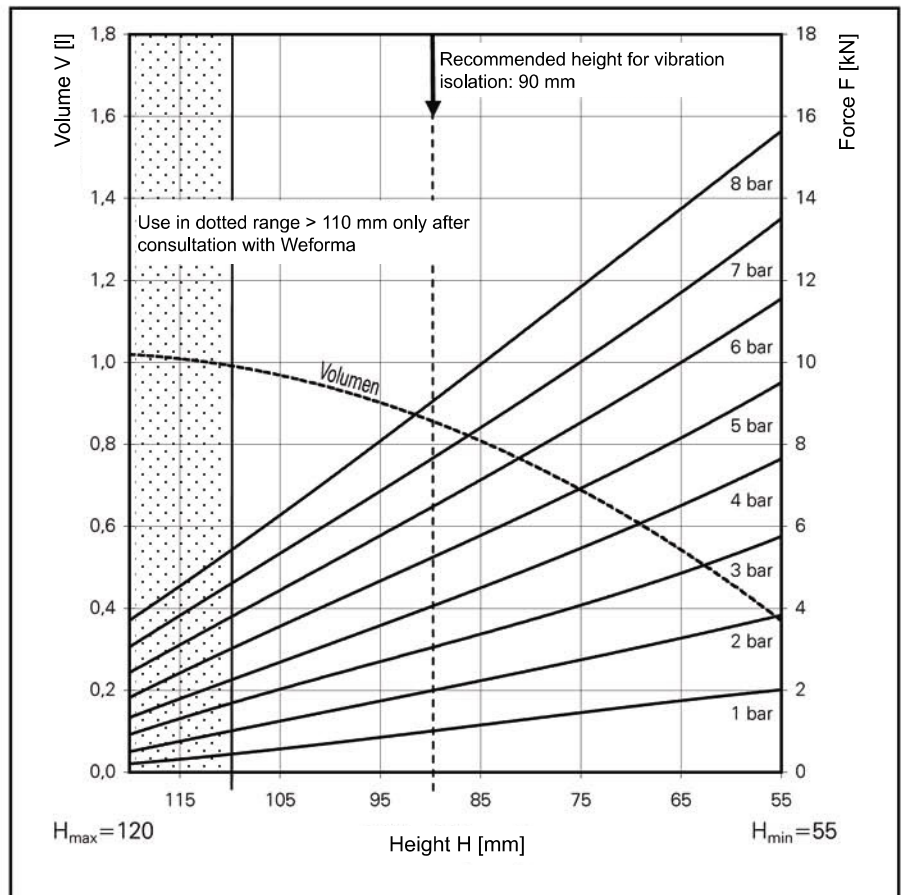
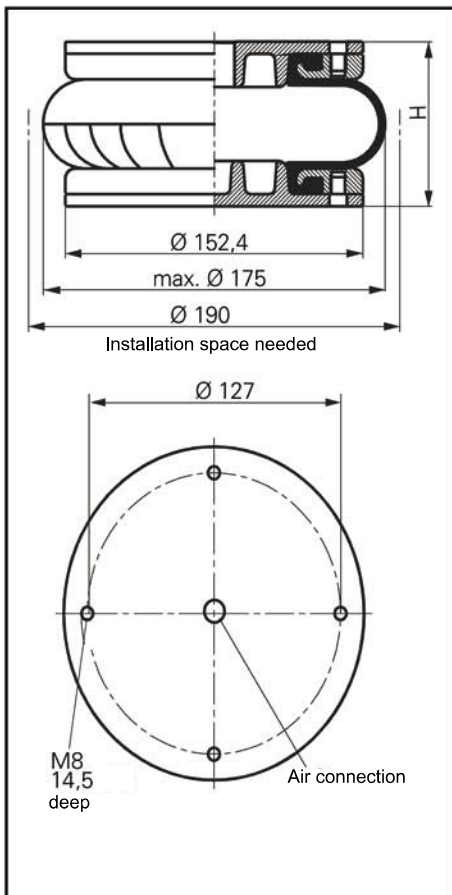


WBE 210



Force-height diagramm

Air connection

WBE 210-E1 G1/2

Technical data

Min. pressure	0 bar
Return force to min. height	≤ 140 N
Overall weight with damped plates	1,65 kg

Vibration isolation - dynamic characteristic values

Design height empf. 90 mm, minimal 75mm

Pressure p	[bar]	3	4	5	6	7	8	Vol V[l]
Force (Load)	[kN]	2,9	4,0	5,0	6,1	7,2	8,3	
Spring rate c	[N/cm]	1250	1655	1995	2375	2740	3115	
Natural frequenz f0	[Hz]	3,3	3,2	3,1	3,1	3,1	3,1	

Pneumatic application - static characteristic values

Force F [kN]

Pressure p	[bar]	3	4	5	6	7	8	Vol.[l]
Height H [mm]	100	2,4	3,2	4,1	5,2	6,1	7,2	
	90	3,0	4,0	5,2	6,4	7,5	8,9	
	80	3,7	4,9	6,3	7,8	9,2	10,9	
	70	4,5	6,0	7,6	9,3	10,9	12,8	
	60	5,4	7,2	8,8	10,9	12,7	14,9	



Service instructions

M8 = 20 Nm

G 1/2 = 25 Nm