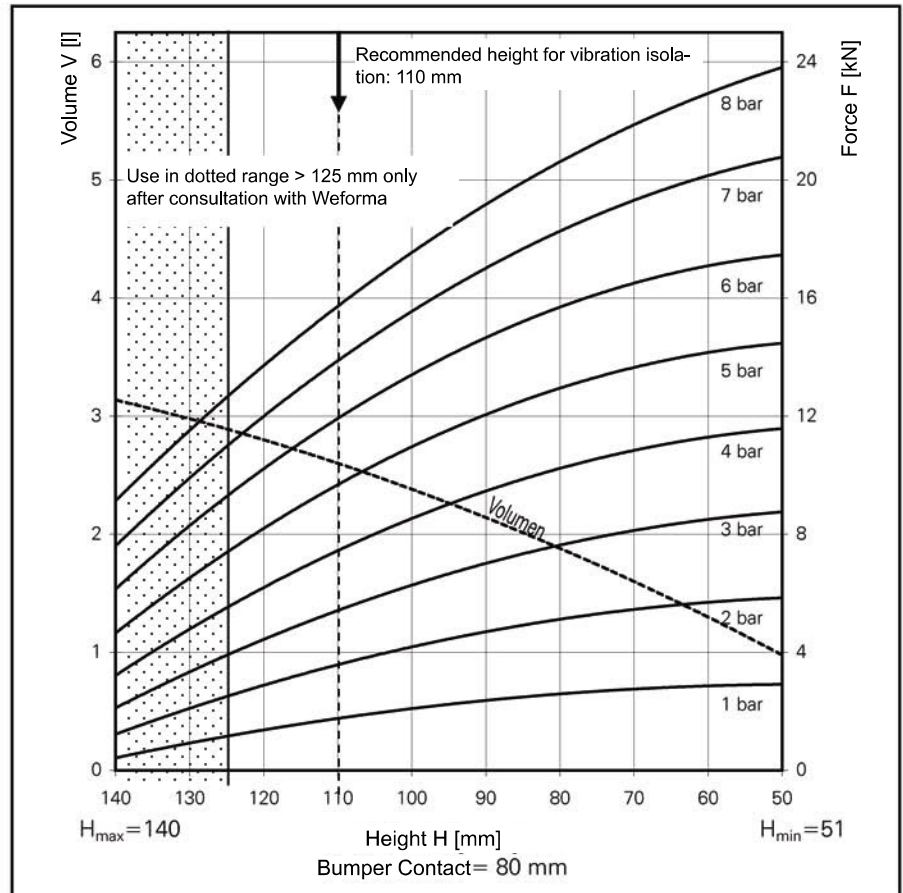
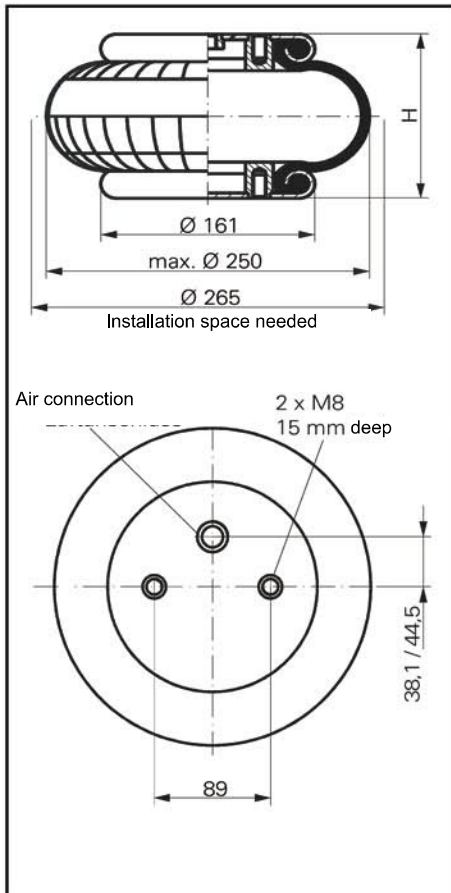


## WBE 410



Force-height diagramm

### Air connection

WBE 410-E1 G1/4

### Technical data

|                                    |         |
|------------------------------------|---------|
| Min. pressure                      | 0 bar   |
| Return force to min. height        | ≤ 200 N |
| Overall weight with clamped plates | 2,3 kg  |

### Vibration isolation - dynamic characteristic values

Design height empf. 110mm. minimal 90mm

| Pressure p [bar]         | 3    | 4    | 5    | 6    | 7    | 8    | Vol. V[l] |     |
|--------------------------|------|------|------|------|------|------|-----------|-----|
| Force (Load) [kN]        | 5,5  | 7,5  | 9,6  | 11,9 | 14,0 | 15,7 |           | 2,7 |
| Spring rate c [N/cm]     | 1500 | 2050 | 2600 | 3150 | 3700 | 4250 |           |     |
| Natural frequenz f0 [Hz] | 2,6  | 2,6  | 2,6  | 2,6  | 2,6  | 2,6  |           |     |

### Pneumatic application - static characteristic values

Force F [kN]

| Pressure p [bar] | 3   | 4   | 5    | 6    | 7    | 8    | Vol. [l] |     |
|------------------|-----|-----|------|------|------|------|----------|-----|
| Height H [mm]    | 120 | 4,5 | 6,2  | 8,2  | 10,4 | 12,1 |          | 2,8 |
|                  | 110 | 5,5 | 7,5  | 9,6  | 11,9 | 14,0 |          | 2,7 |
|                  | 100 | 6,3 | 8,6  | 11,0 | 13,4 | 15,5 |          | 2,3 |
|                  | 90  | 7,0 | 9,4  | 12,1 | 14,6 | 17,0 |          | 2,2 |
|                  | 80  | 7,6 | 10,2 | 13,0 | 15,7 | 18,2 |          | 1,8 |
|                  | 70  | 8,1 | 10,9 | 13,6 | 16,5 | 19,3 |          | 1,6 |
|                  | 60  | 8,5 | 11,3 | 14,2 | 17,1 | 20,1 |          | 1,3 |



Service instructions

- M8 = 25 Nm
- G 3/4 = 50 Nm
- G 1/4 = 25 Nm