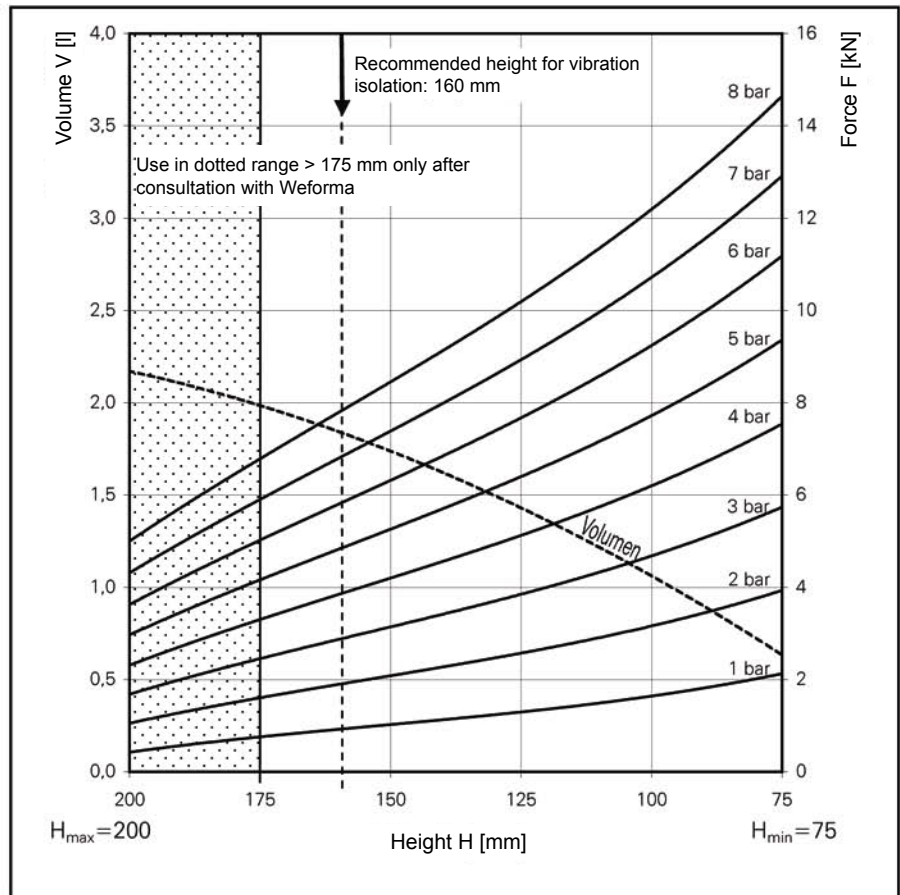
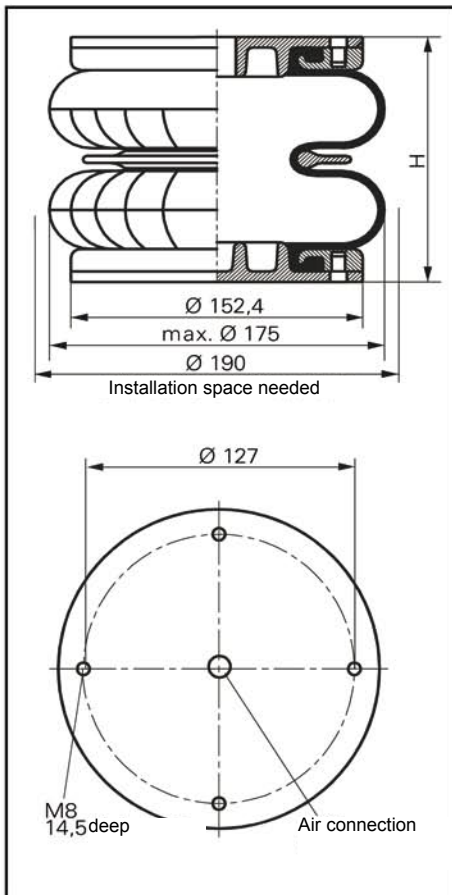


WBZ 210



Force-height diagramm

Air connection

WBZ 210-E1

G1/2

Technical data

Min. pressure	0 bar
Return force to min. height	≤ 220 N
Overall weight with clamped plates	2 kg

Vibration isolation - dynamic characteristic values

Design height empf. 160 mm, minimal 150mm

Pressure p [bar]	3	4	5	6	7	8	Vol V[l]
Force (Load) [kN]	2,9	4,0	5,0	6,0	7,0	7,9	
Spring rate c [N/cm]	595	760	910	1070	1245	1400	
Natural frequenz f0 [Hz]	2,3	2,2	2,2	2,1	2,1	2,1	

Pneumatic application - static characteristic values

Force F [kN]

Pressure p [bar]	3	4	5	6	7	8	Vol.[l]	
Height H [mm]	180	2,3	3,1	4,0	4,8	5,6		2,0
	160	2,9	3,9	4,9	5,8	6,8		1,9
	140	3,4	4,5	5,7	6,8	7,9		1,6
	120	4,0	5,3	6,6	7,9	9,2		1,4
	100	4,7	6,3	7,8	9,3	10,8		1,1



Service instructions

M8 = 20 Nm

G 1/2 = 25 Nm