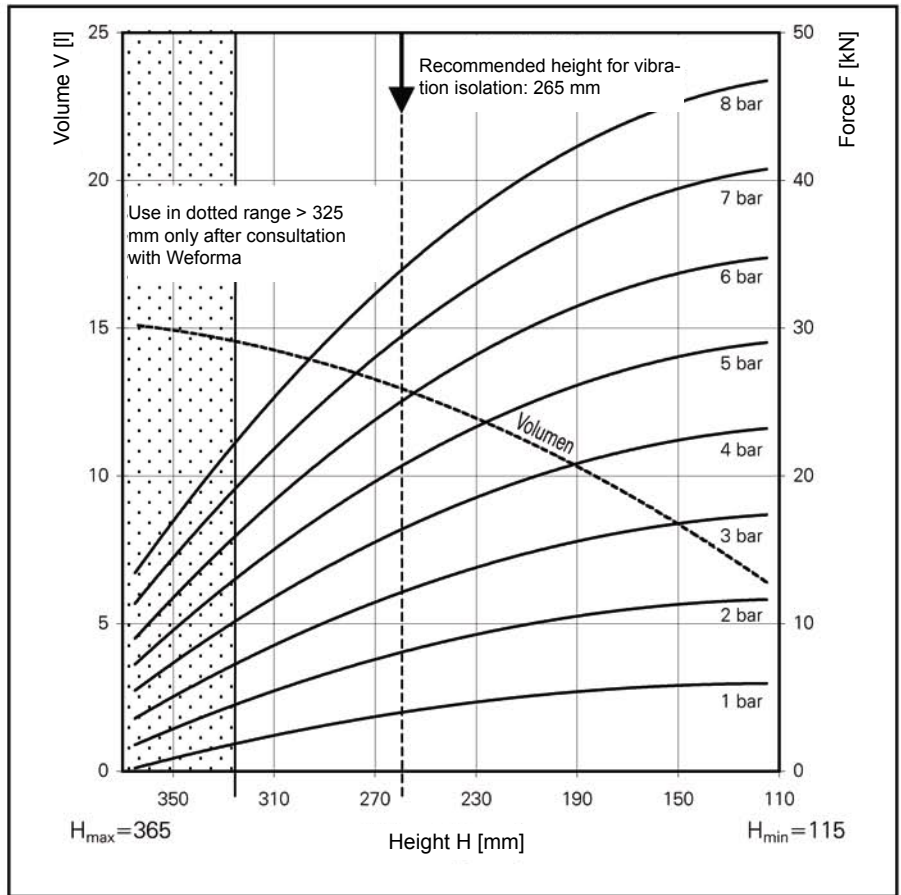
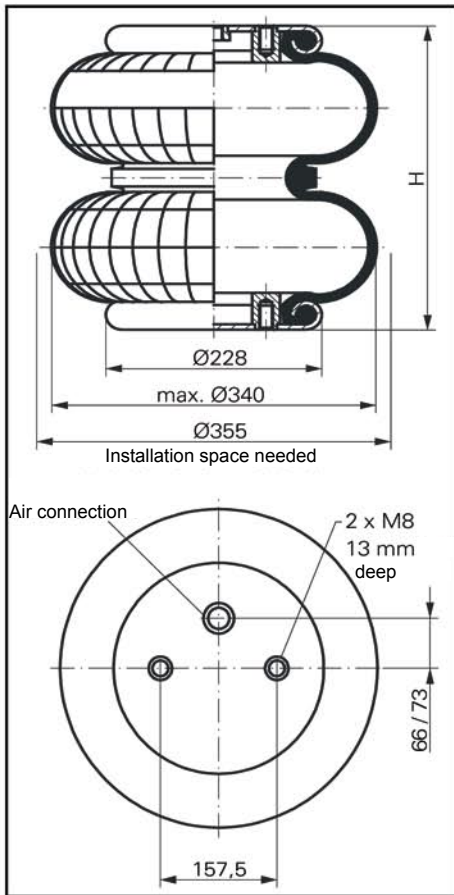


WBZ 530



Force-height diagramm

Air connection

WBZ 530-E1 G1
WBZ 530-E2 G1/4

Technical data

Min. pressure	0 bar
Return force to min. height	≤ 300 N
Overall weight with clamped plates	4,8 kg

Vibration isolation - dynamic characteristic values

Design height empf. 265, minimal 220mm

Pressure p [bar]	3	4	5	6	7	8	Vol V[l]
Force (Load) [kN]	11,8	16,0	20,2	24,5	28,8	33,2	12
Spring rate c [N/cm]	1240	1570	1930	2260	2570	2840	
Natural frequenz f ₀ [Hz]	1,6	1,6	1,6	1,5	1,5	1,5	

Pneumatic application - static characteristic values

Force F [kN]

Pressure p [bar]	3	4	5	6	7	8	Vol.[l]	
Height H [mm]	325	7,6	10,5	13,5	16,6	19,8	23,0	14,5
	265	11,8	16,0	20,2	24,5	28,8	33,2	13,1
	205	14,8	19,8	24,8	29,9	35,0	40,2	11,0
	145	16,9	22,6	28,3	34,0	39,8	45,7	8,1



Service instructions

M8 = 25 Nm

G 1/4 = 25 Nm

G 1 = 50 Nm